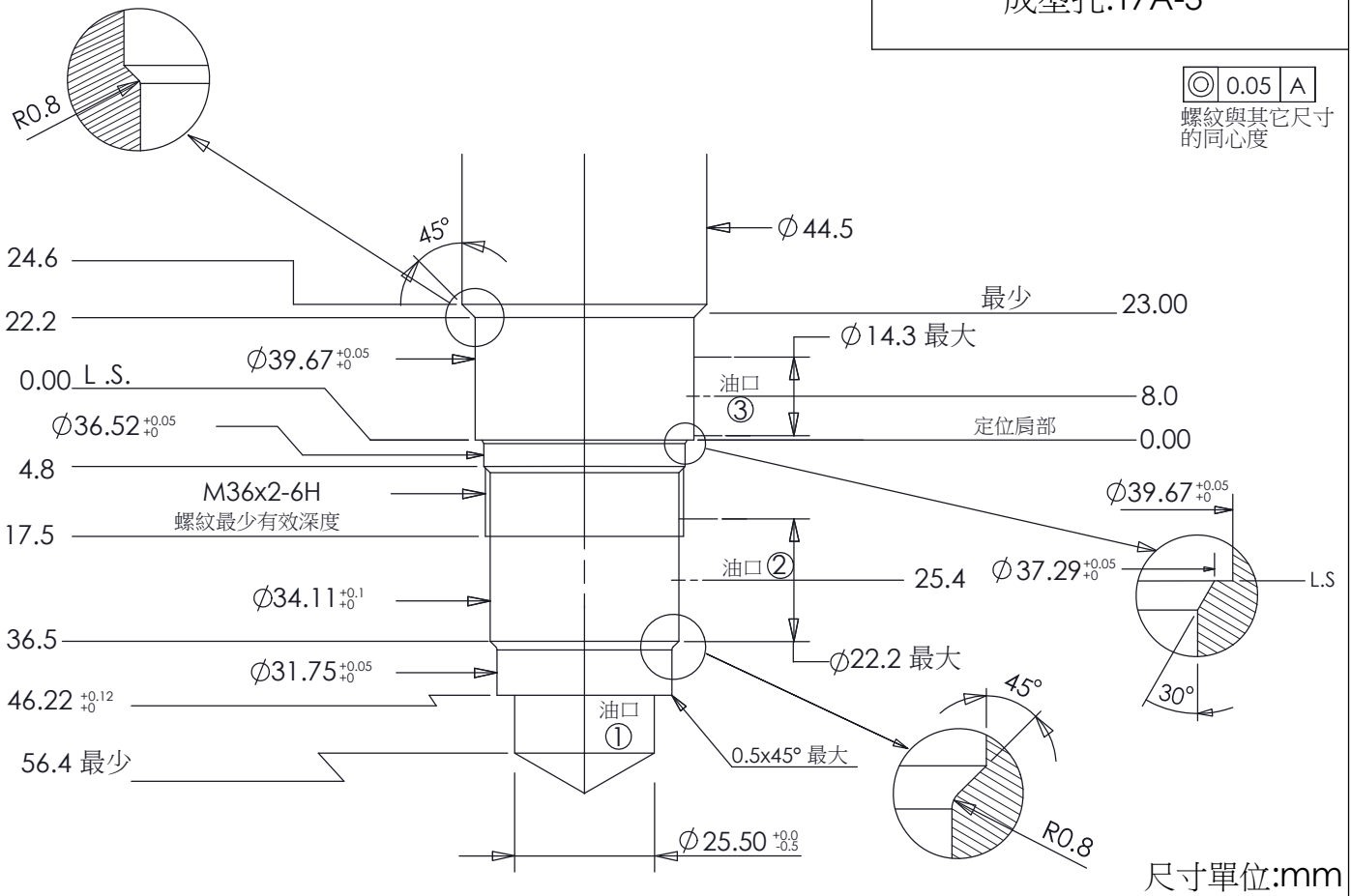


成型孔:17A-3

◎ 0.05 A  
螺紋與其它尺寸  
的同心度



成型孔:19A-3

◎ 0.05 A  
螺紋與其它尺寸  
的同心度

